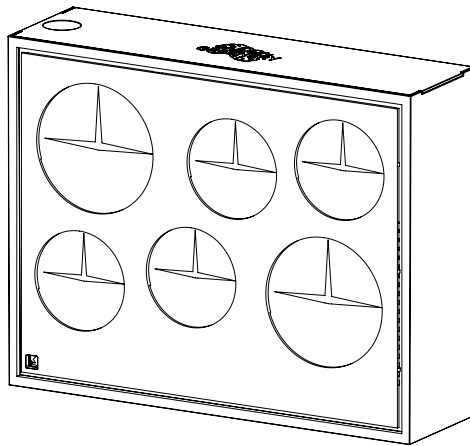


THE BOX

BOX.6 – Variante du coussin de substrat



Instructions d'installation et d'utilisation

Français

Lire attentivement
avant l'utilisation
et l'installation.

MERCI BEAUCOUP!

Nous vous remercions d'avoir choisi la végétalisation murale durable d'Urban Greenery. Nous vous montrons ci-dessous comment il est facile et rapide d'accrocher votre bac. Nous répondons également à des questions importantes et vous donnons des conseils pour démarrer votre jardin vertical. **Lisez attentivement ces instructions !**

TABLE DES MATIÈRES

Instructions générales de sécurité	2
Données techniques	3
Contenu de la livraison	4
Illustration	5
Installation	6
Installation - Un module	7
Installation - Modules l'un à côté de l'autre	7
Installation - Modules l'un sous l'autre	8
Plantation	9
Guide de plantation	10
Instructions d'utilisation et d'entretien	11
Pièces de rechange et réparations	12
Instructions pour l'élimination et le recyclage	13

DESCRIPTION DU PRODUIT

“The Box“ est un module pour la végétalisation des murs intérieurs et peut être étendu verticalement et horizontalement avec d’autres modules.

INSTRUCTIONS GÉNÉRALES DE SÉCURITÉ

N’utilisez le produit que de la manière décrite et pour l’usage décrit (usage prévu). Une utilisation inappropriée et une mauvaise utilisation peuvent entraîner des dommages matériels et corporels.

N’utilisez pas le produit s’il est endommagé. Contactez notre service après-vente si vous avez reçu des produits endommagés. L’utilisation d’un produit endommagé peut entraîner des dommages matériels.

L’appareil ne peut être utilisé qu’à l’intérieur et dans des zones extérieures couvertes et protégées des intempéries. N’utilisez que des composants et des pièces de rechange prévus à cet effet par le fabricant. Des composants inadaptés peuvent entraîner des fuites et des dommages matériels.

Avant l’installation, vérifiez la charge maximale admissible des murs et vérifiez qu’ils ne présentent pas de courbures ou d’inclinaisons. N’utilisez que les chevilles, vis et rails de montage fournis par le fabricant. Une installation incorrecte peut entraîner des blessures et des dommages matériels.

N’installez pas le produit à proximité immédiate d’un feu ouvert (par exemple une cheminée), de surfaces chaudes ou d’autres sources de chaleur (par exemple un chauffage) et évitez tout contact direct. Le non-respect de cette instruction peut entraîner un risque d’incendie avec des blessures et des dommages matériels.

N'installez pas le produit directement au-dessus ou à côté d'appareils électriques ou de prises de courant. Le non-respect de cette instruction peut entraîner des blessures et des dommages matériels.

Le produit ne doit pas être utilisé comme une étagère ou un meuble de rangement et n'est pas conçu pour supporter des charges supplémentaires.

Le produit ne peut être rempli qu'avec un maximum de 0,5 litre d'eau. Veuillez prêter attention à l'indicateur de niveau d'eau et suivre les instructions. Un remplissage excessif du réservoir peut entraîner des dommages dus à l'eau qui s'échappe.

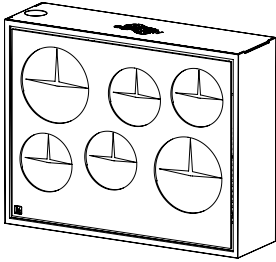
Le produit n'est pas un jouet. Le produit contient de petites pièces, il y a un risque d'ingestion.

DONNÉES TECHNIQUES

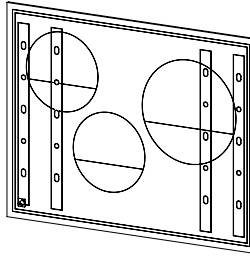
Description	The Box - BOX.6
Modèle	1.0
Poids	ca. 3150g (Poids à vide)
Dimension (L x l x H)	450 mm x 150 mm x 350 mm

Ces informations peuvent être modifiées sans préavis.

CONTENU DE LA LIVRAISON



A



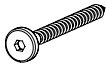
B



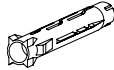
C



D



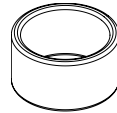
E



F



G



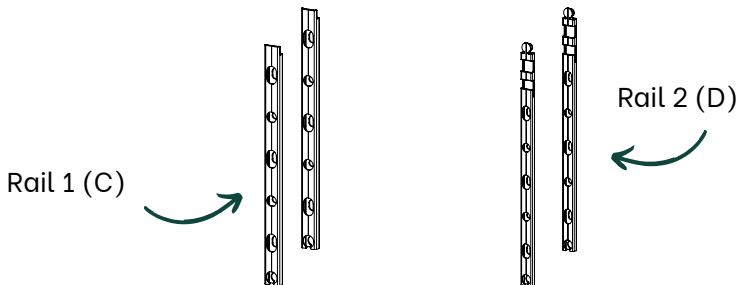
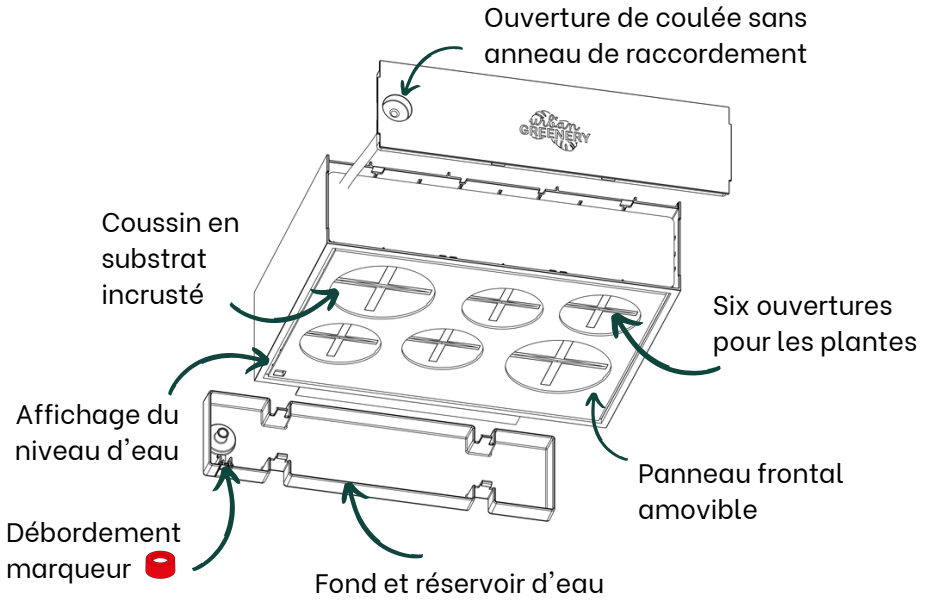
H

Signe distinctif	Nom	Quantité
A	Box.6 avec coussin de substrat	1x
B	Gabarit de perçage en carton	1x
C	Rail 1	2x
D	Rail 2	2x*
E	Vis (Torx/5,5 x 60)	4x
F	Cheville (Fischer UX8)	4x
G	Sac de substrat de qualité supérieure	1x
H	Anneau de raccordement	1x

**En fonction de l'installation choisie, des rails de montage standard (boîte simple) (C) ou une boîte de jonction de rails de montage (D) sont inclus.*

ILLUSTRATION

Vue frontale



INSTALLATION

L'installation de notre boîtier est simple. Si vous souhaitez connecter plusieurs modules ensemble, veuillez noter qu'il existe deux types différents de rails de montage et que vous devez utiliser le bon.

En général : Le rail 1 (C) est utilisé pour les modules supérieurs (boîtes individuelles) et le rail 2 (D) pour tous les modules inférieurs ("boîtes de jonction"). Veuillez vérifier l'étendue de la livraison de vos modules.

Veuillez lire attentivement nos instructions et les respecter.

MATÉRIEL NÉCESSAIRE

Pour l'installation, vous aurez besoin d'une perceuse, d'un niveau à bulle et, si nécessaire, d'un coup de main. Le gabarit de perçage ci-joint doit être utilisé pour garantir un montage précis. Il est recommandé de le fixer au mur à l'aide d'un ruban adhésif ! Les chevilles et les vis fournies conviennent à tous les types de murs.

L'anneau de raccordement inséré doit être utilisé si plusieurs boîtes sont installées l'une au-dessus de l'autre afin de garantir un écoulement sûr de l'eau.

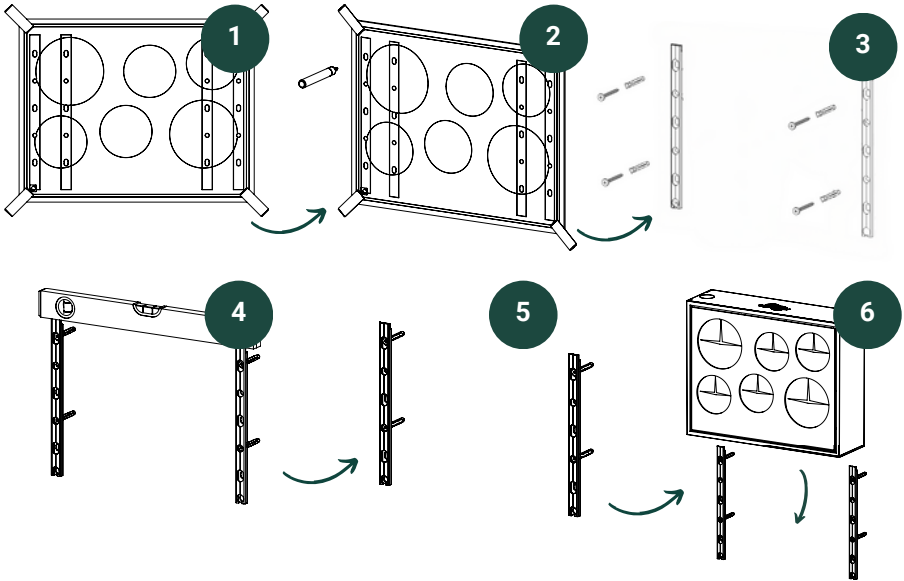
Tous les travaux d'installation doivent être effectués avec le soin et la concentration nécessaires. Respectez les consignes de sécurité et le mode d'emploi.

REMARQUE SUR LA PLANTATION

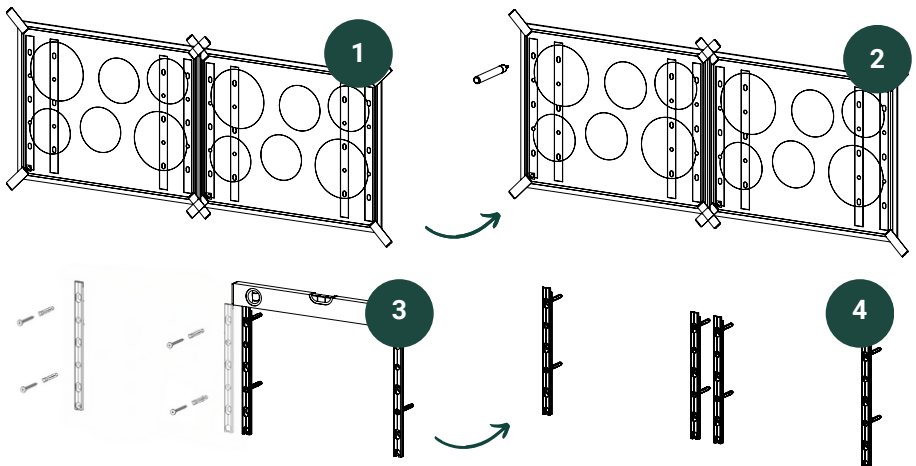
Dans le cas de la variante avec coussin de substrat, nous vous recommandons de planter votre bac avant de le suspendre. Vous pouvez déjà fixer les rails de montage au mur.

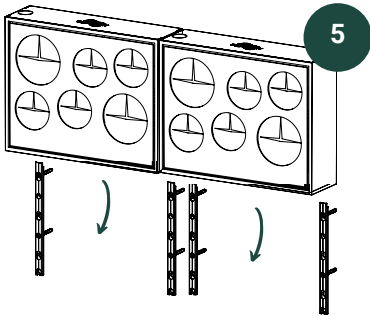
Important : laissez la protection de l'emballage et les bandes adhésives sur la boîte. Elles contribuent à une plantation en douceur !

INSTALLATION - UN MODULE

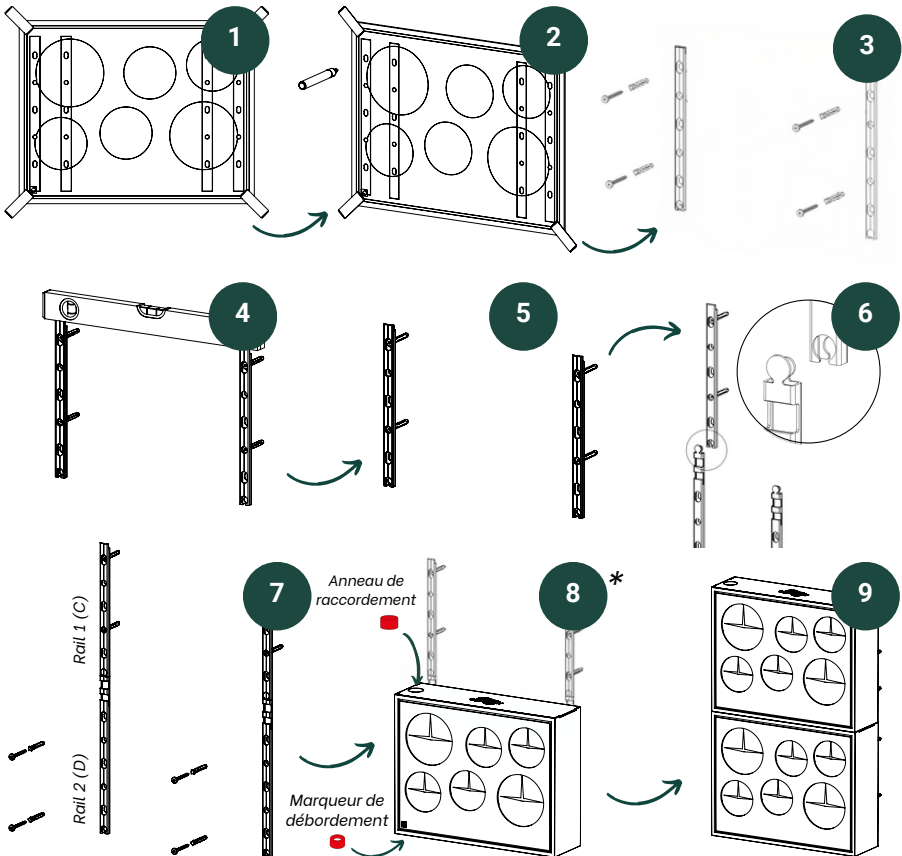


INSTALLATION - MODULE L'UN À CÔTÉ DE L'AUTRE





INSTALLATION - MODULE EN DESSOUS DE L'AUTRE



*Il faut toujours insérer l'anneau de raccordement dans l'orifice d'écoulement de la boîte inférieure et insérer le marqueur de débordement dans le réservoir d'eau.

PLANTATION

C'est vous qui décidez des plantes avec lesquelles vous souhaitez décorer votre mur végétal. Nous avons rassemblé les instructions et les conseils suivants pour que la plantation soit la plus facile et la plus réussie possible. Notre guide de plantation peut vous aider à créer le mur végétal le plus attrayant possible. Dans notre boutique, vous trouverez des kits de plantes testés et recommandés par des jardiniers.




INSTRUCTIONS DE LA PLANTATION

- Votre boîte est livrée avec un substrat approprié et un coussin de substrat déjà inséré.
- **Important** : Ne retirez la protection de l'emballage et les bandes adhésives qu'après la plantation. Elles servent de support et facilitent le processus.
- Placez votre boîte avec les ouvertures vers le haut sur une surface plane et stable.
- Il ne vous reste plus qu'à retirer le papier inséré par l'une des ouvertures. Il ne sert qu'à assurer une livraison propre et sans perte.
- Retirez les plantes des pots, enlevez soigneusement l'excédent de terre et placez-les dans le coussin de substrat par l'avant, à travers les ouvertures prédécoupées pour les plantes. Si nécessaire, vous pouvez agrandir les ouvertures à l'aide de ciseaux. **Conseil** : Placez les plantes avec les racines inclinées vers le bas (vers le sol).

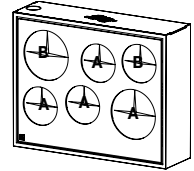
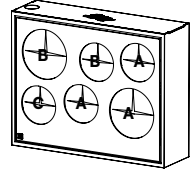
- Accrochez maintenant votre module planté dans les rails de montage. Vérifiez que votre boîte est bien droite et qu'elle est correctement fixée aux rails de montage.
- Dès que votre boîte est installée bien droite, vous devez l'arroser avec précaution. Arrosez avec précaution directement par les ouvertures de la plante.
- **Important** : pendant les deux premières semaines, arrosez les plantes directement par le trou de plantation, puis par le trou d'arrosage du couvercle.

GUIDE DE PLANTATION

Pour créer un mur végétal particulièrement attrayant, il est recommandé de planter selon un plan. Pour ce faire, nous divisons les plantes en trois types, en fonction de leur mode de croissance et de leur fonction dans le mur végétal.

Type	Description	Exemples	Illustration
A	Plantes grimpantes et tortueuses, à croissance rampante, pendantes, etc.	Philodendron, Epipremnum aureum, misère, phlebodium	
B	Cluster-forming, spreading, distinctive growth or leaf shapes	Fougères, Chlorophytum comosum	
C	Attraction, caractéristiques particulières (couleur, feuilles, etc.)	Fittonia, Monstera 'Monkey Leaf'	

- Les plantes de **type A** conviennent particulièrement bien aux parties inférieures du mur végétal. Nous les utilisons également sur les côtés.
- Le **type B** offre une bonne couverture et peut être utilisé partout, mais le centre et les zones supérieures du module conviennent particulièrement bien.
- Les plantes de **type C** attirent l'attention et sont particulièrement belles sur les bords.



Nous recommandons un rapport de 4:2 ou 5:1 entre les types A et B et le type C.

Conseil : la répartition de nos ensembles de plantes compilées correspond déjà à ce rapport.

INSTRUCTIONS D'UTILISATION ET D'ENTRETIEN

Grâce à notre système d'arrosage intelligent, l'entretien de votre nouveau mur végétal est incroyablement facile. Les modules sont alimentés en eau par l'orifice d'arrosage situé dans le couvercle et l'indicateur de niveau d'eau situé sur la face avant vous indique le niveau de remplissage actuel du réservoir. Veuillez remplir le réservoir à temps pour garantir une humidité optimale - normalement environ trois fois par mois, en fonction de l'état de l'air et de la pièce.

Si vous avez installé plusieurs modules les uns au-dessus des autres, il suffit de remplir le module supérieur, car notre système alimente automatiquement tous les modules. Veuillez toutefois à surveiller l'indicateur de niveau d'eau de chaque module afin d'éviter tout débordement.

Pour fertiliser votre mur végétal, vous pouvez ajouter un engrais liquide approprié à l'eau d'irrigation. Veuillez lire le mode d'emploi de votre engrais liquide. Nous recommandons d'effectuer la première fertilisation au plus tôt 4 semaines après la plantation ! N'utilisez pas d'engrais à libération lente.

Conseil : vous trouverez dans notre magasin des engrais écologiques adaptés.

En cas d'infestation par des parasites, il convient de remplacer immédiatement les plantes infestées. Il est recommandé d'entretenir régulièrement les feuilles et d'enlever les parties mortes des plantes. Si l'ensemble du coussin de substrat est touché, vous pouvez simplement le remplacer en retirant le panneau avant sans décrocher la boîte.






Nous vous recommandons d'utiliser un chiffon humide pour nettoyer votre module. N'utilisez pas de produits de nettoyage chimiques, car ils peuvent endommager les plantes et le module.

PIÈCES DÉTACHÉES ET RÉPARATION

Notre boîte a été conçue pour durer et est fabriquée à partir de matériaux de haute qualité. Toutefois, en cas de rupture, vous pouvez commander tous les composants dans notre magasin de pièces détachées et réparer votre boîte très facilement. Vous ménager ainsi votre porte-monnaie et l'environnement. Vous pouvez accéder à notre magasin via notre site web urban-greenery.de.

INSTRUCTIONS POUR L'ÉLIMINATION ET LE RECYCLAGE

Le produit est constitué de différents composants pour lesquels des réglementations différentes en matière d'élimination et de recyclage peuvent s'appliquer.

Composant	Matériau	Recommandations pour l'élimination	Code du recyclage
Module avec panneau frontal, réservoir d'eau et couvercle	Polypropylène recyclé (PP)	Centre de recyclage/ Bac de recyclage	 PP
Tuyau d'irrigation	Chlorure de polyvinyle (PVC)	Centre de recyclage/ Bac de recyclage	 PVC
Coussin de substrat	Polyéthylène téréphtalate (PET) recyclé	Centre de recyclage/ Bac de recyclage	 PET
Toison d'irrigation (turquoise)	Polyéthylène (PE)	Centre de recyclage/ Bac de recyclage	 PE
Rails	Vol	Centre de recyclage/ Bac de recyclage	 PE
Substrat et plantes	Matière organique	Bac à compost ou à déchets organiques	-

CONTACT

Urban Greenery GmbH

Lerchenfeld 5-7
91459 Markt Erlbach

hallo@urban-greenery.de
www.urban-greenery.de

Nous avons fait de notre mieux pour que le mode d'emploi soit aussi correct, complet et précis que possible. Toutefois, des divergences ne peuvent pas être totalement exclues, c'est pourquoi nous déclinons toute responsabilité en cas d'erreurs dans le mode d'emploi mis à disposition. Nous déclinons toute responsabilité pour les dommages résultant du non-respect du mode d'emploi.

L'équipe d'Urban Greenery vous souhaite
beaucoup de plaisir avec votre nouveau mur
végétal !